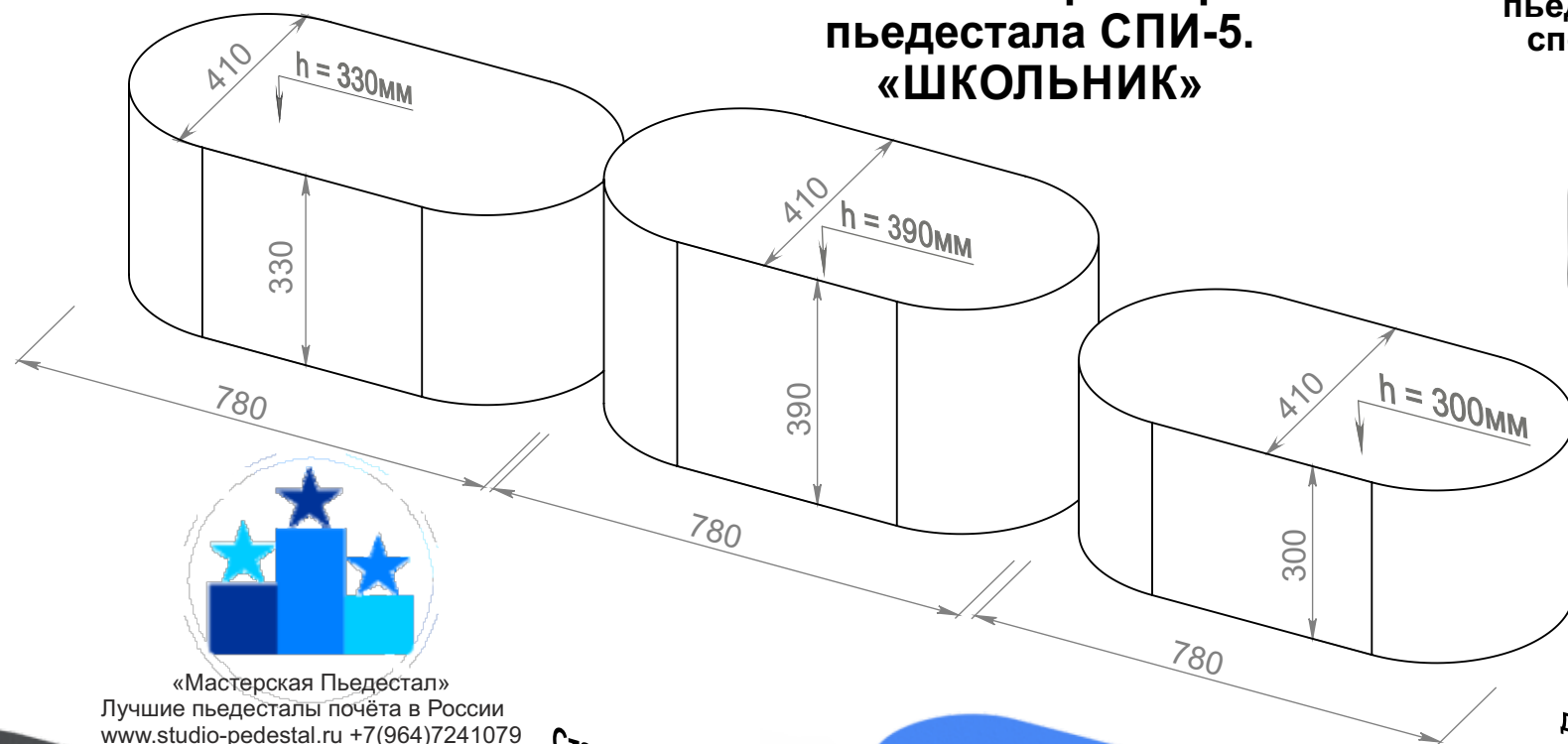


Технический паспорт пьедестала СПИ-5 «ШКОЛЬНИК»

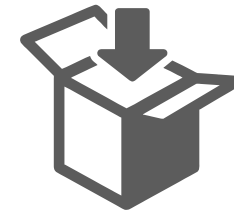
Основные размеры пьедестала СПИ-5. «ШКОЛЬНИК»



Общий вес пьедестала без спортсменов:

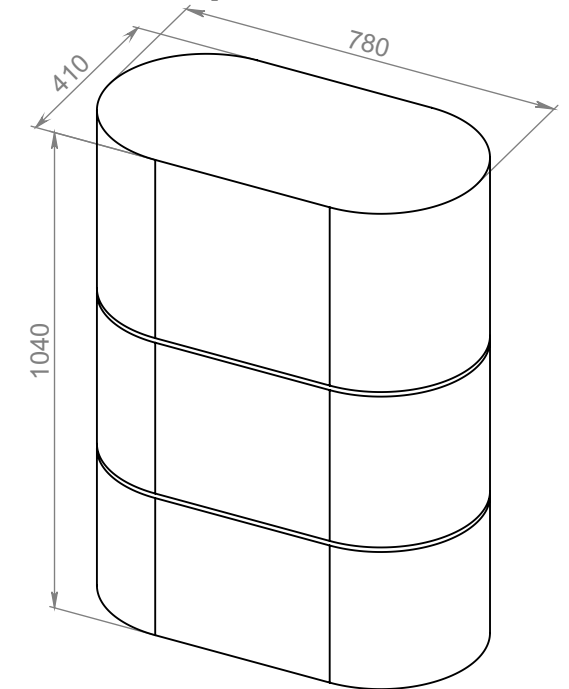
25 КГ

0.37 м³



Объём при транспортировке

Размеры для перевозки. Ступени собраны в штабель.



«Мастерская Пьедестал»
Лучшие пьедесталы почёта в России
www.studio-pedestal.ru +7(964)7241079

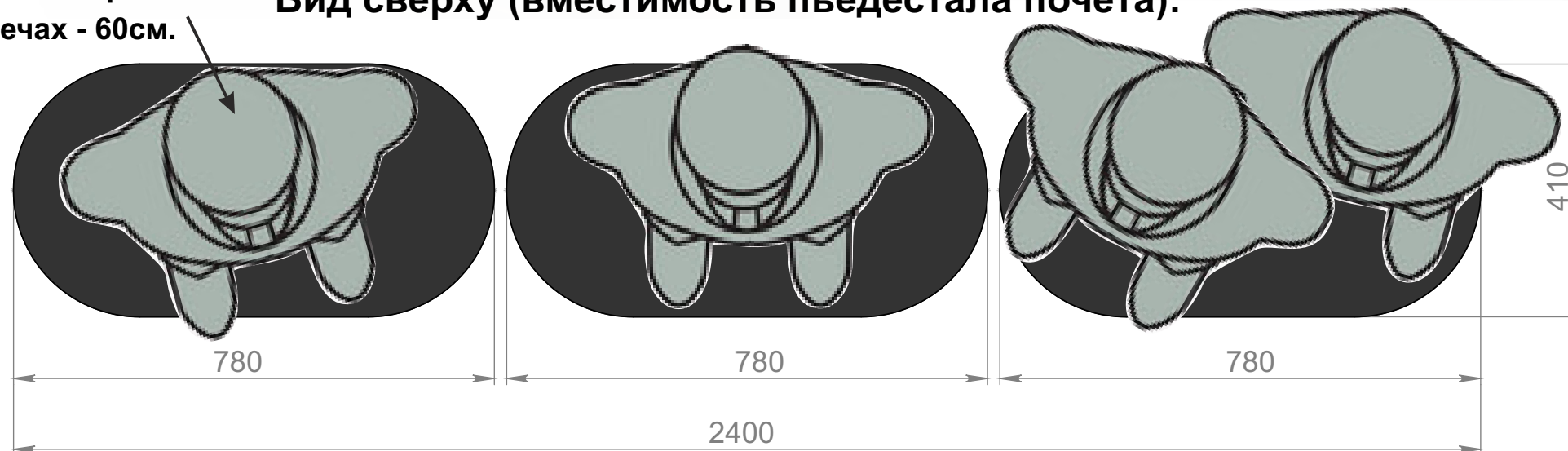
Стандартная livрея.
Одноцветный фон.
Цифры в цвет ковролина.

Дизайнерская livрея.
Многоцветный фон.
Логотип или герб.
Цифры любой формы и цвета.



Проекция взрослого человека с шириной в плечах - 60см.

Вид сверху (вместимость пьедестала почёта):



Материал корпуса:	Композитный алюминий
Материал верхней поверхности:	Ламнированная фанера 15мм + ковролин
Ножки резиновые высотой 5мм:	Не менее 6 шт. на ступень.
Тип складывания:	«Штабель»
Вместимость:	1-2 человек на ступень.
Ограничения по применению:	+В бассейне + Под открытым небом + Под дождём, в мороз

Гарантируем лучшую цену👍

Гарантируем качество👍

